



PLASTIC INNOVATIONS

COMPRESSED AIR DRYERS



DRYING





New Omap offers its range of new compressed air dryers, the **AD** dryer aeries. On its basic version the models 5, 15, 30 and 50 dm³ hoppers have standard performances with dew point of -20°C.

With the “Extra Drying Kit”, version **ADK**, the performances rise up to -50°C dew point.

All models are designed to be machine mounted and for small-medium throughputs.

The electronic control panel allows easy programming via the internal data-base of main materials, with the possibility of free implementation of the data by the operator.

The electronic control allows to modulate the flow of compressed air as a function of the hourly capacity and type of material which, in combination with the anti-stress system, it automatically reduces the power consumption.

*New Omap propone la gamma di nuovi deumidificatori ad aria compressa serie **AD**.*

Nella sua versione base i modelli con tramogge di 5, 15, 30 e 50 dm³ hanno prestazioni con valori di dew point fino a -20°C (dipendendo dalle prestazioni della rete a.c. installata).

*Con l’aggiunta del componente “Extra Drying Kit” la versione **ADK** raggiunge prestazioni fino a -50°C dew point.*

Tutte le versioni sono progettate per installazioni a bordo macchina e per piccole-medie produzioni. Il controllo elettronico consente una facile programmazione grazie al data-base interno dei materiali principali, con possibilità di implementazione libera dei dati da parte dell’operatore.

Il controllo elettronico consente di gestire il flusso di aria compressa in funzione della capacità oraria e del tipo di materiale che, in abbinata con il sistema anti-stress, ne riduce automaticamente i consumi.

Main standard features:

- Electronic control microprocessor-based with LCD display
- Continuous modulating system of the compressed air flow
- Daily-weekly timer
- Solid state relay control
- Antistress system
- Visual and acoustic alarm
- Compressed air filter

On request:

- Extra Kit for lower dew point performances
- Dew Point control
- Supporting base
- Extra filter on inlet
- Wired remote control
- Venturi loader

Caratteristiche standard principali:

- Controllo elettronico a microprocessore con schermo LCD
- Sistema di modulazione continua della portata d’aria compressa
- Programmatore giornaliero-settimanale
- Controllo a relè statico
- Sistema antistress
- Allarme visivo e sonoro
- Filtro aria compressa

Opzioni a richiesta:

- “Extra Drying Kit” aggiuntivo
- Controllo Dew Point
- Base di supporto
- Filtri aggiuntivi in ingresso
- Comando remoto via cavo
- Alimentatore Venturi

full product
range
and technical details



centralized loading system vertical floor-standing mix conveyor belts granulators hot air dryers rotor honeycomb dryers storage bins dosing storage miscellaneous granulators central loading system conveyor belts storage bins mould temperature controllers mould temperature controllers mould temperature controllers

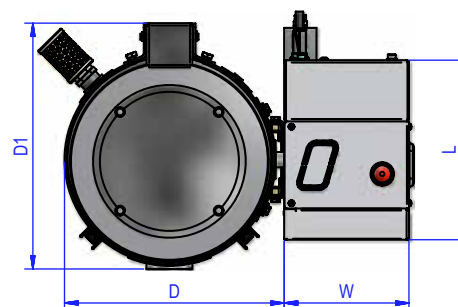
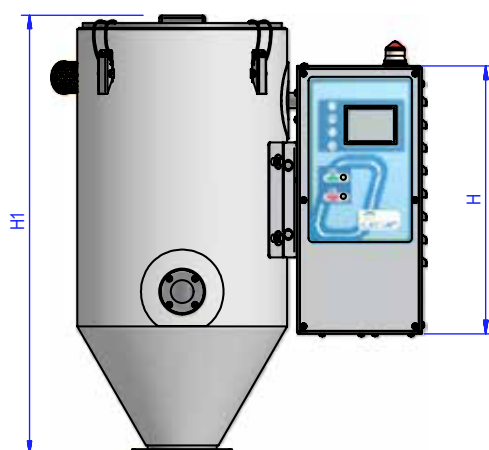
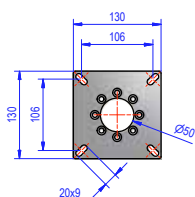


PLASTIC INNOVATIONS

model			AD5 ADK5	AD15 ADK15	AD30 ADK30	AD50 ADK50
Hopper Volume <i>Volume tramogge</i>	dm ³		5	15	30	50
Process airflow <i>Portata processo</i>	Nm ³ /h		5	10	15	18
Minimum Dew Point* <i>Dew Point minimo*</i>	°C	ADK AD	- 50 - 20	- 50 - 20	- 50 - 20	- 50 - 20
Process temperature <i>Temperatura processo</i>	°C		50 ÷ 150	50 ÷ 150	50 ÷ 150	50 ÷ 150
Heating power <i>Potenza riscaldamento</i>	kW		0,45	0,45	0,95	0,95
Total installed power <i>Totale potenza installata</i>	kW		0,5	0,5	1,0	1,0
Compressed air <i>Aria compressa</i>	bar		6 ÷ 8	6 ÷ 8	6 ÷ 8	6 ÷ 8
Voltage <i>Tensione</i>	V/ph/Hz		230/1/50-60	230/1/50-60	230/1/50-60	230/1/50-60
Weight <i>Peso</i>	kg	ADK AD	19 15	20 16	25 20	29 24

*with compressed air 7 bar and dew point +5°C

D	mm		249	287	351	392
D1	mm		285	321	384	423
H	mm		350	350	400	400
H1	mm		420	573	715	873
W	mm		163	163	163	163
L	mm	ADK AD	235 155	235 155	235 155	235 155



material	kg/dm ³	h	°C	m ³ /kg	ADK5 kg/h	ADK15 kg/h	ADK30 kg/h	ADK50 kg/h
ABS (extrusion grade)	0,55	3	80	1,7	0,9	2,8	5,5	9,2
ABS (molding grade)	0,55	2	80	1,5	1,4	4,1	8,3	12
ABS/PC (bay blends)	0,65	3	100	1,5	1,1	3,3	6,5	10,8
ASA	0,55	3	80	2	0,9	2,8	5,5	9
CA	0,70	2	70	2	1,8	5	7	9
CAB	0,55	2	75	2	1,4	4,1	7	9
CP	0,60	2	75	2	1,5	4,5	7	9
EPDM	0,55	3	70	1,5	0,9	2,8	5,5	9,2
EVA	0,50	3	80	2	0,8	2,5	5	8,3
EVOH	0,60	2	90	2	1,5	4,5	7	9
Hytrell (polyester elastomer)	0,70	2	100	2	1,8	5	7	9
LCP	0,90	3	150	1,5	1,5	4,5	9	12
PA	0,60	4	70	2	0,8	2,3	4,5	7,5
PAR	0,70	5	120	2	0,7	2,1	4,2	7
PBT	0,80	3	130	1,8	1,3	4	7,8	10
PC	0,70	2	120	1,8	1,8	5,3	7,8	10
PC for CD	0,70	4	120	2,5	0,9	2,6	5,3	7,2
PC+PBT	0,75	3	110	1,8	1,3	3,8	7,5	10
PE	0,50	1	85	1	2,5	7,5	14	18
PE black 3%	0,55	2,5	80	2	1,1	3,3	6,6	9
PE black 40%	0,60	4	80	2,2	0,8	2,3	4,5	7,5
PE cable	0,90	6	50	2,5	0,8	2,3	4,5	7,2
PEEK	0,80	3	150	2	1,3	4	7	9
PEI	0,75	4	150	2	0,9	2,8	5,6	9
PEN	0,85	5	170	2	0,9*	2,6*	5,1*	8,5*
PES	0,80	3	150	1,7	1,3	4	8	10,6
PET bottles/preforms, extrus.	0,80	6	170	2,5	0,7*	2*	4*	6,7*
PET general purpose	0,80	3	140	1,8	1,3	4	7,8	10
PETG	0,80	4	max 67	2,5	1	3	5,6	7,2
PI	0,70	2	120	2	1,8	5	7	9
PLA	0,80	4	65	2,5	1	3	5,6	7,2
PMMA (acrylic)	0,65	3	80	2	1,1	3,3	6,5	9
POM (copolymer)	0,85	2	90	1,7	2,1	5,9	8,2	10,6
POM (homopolimer)	0,85	1	90	1,7	2,9	5,9	8,2	10,6
PP	0,50	1	80	1,5	2,5	6,7	9,3	12
PP talc 40%	0,65	2	90	1,8	1,6	4,9	7,8	10
PP+Caucho (santoprene)	0,97	3	90	2	1,6	4,9	7	9
PPA	0,60	3	100	1,5	1	3	6	10
PPO (or PPE)	0,55	2	100	1,5	1,4	4,1	8,3	12
PPS	0,80	2	130	1,5	2	6	9,3	12
PS	0,55	1	80	1	2,8	8,3	14	18
PUR	0,75	2	80	2	1,9	5	7	9
PUS	0,80	3	120	1,5	1,3	4	8	12
PVC	0,85	1	70	1	4,3	10	14	18
SAN	0,55	2	80	1,5	1,4	4,1	8,3	12
SB	0,60	1	80	1,5	3	6,7	9,3	12
Surlyn (lonomer)	0,50	2	40	2	1,3	3,8	7	9
TPE	0,70	3	105	2	1,2	3,5	7	9
TPU	0,70	2	80	2	1,8	5	7	9

*Special version 170°C



Extra drying kit, enabling the AD dryer to reach a working dew point of -50°C .

Kit aggiuntivo che permette all'AD di raggiungere un dew point operativo di -50°C .



Supporting base for easy installation of dryer on machine throat, comprehensive of manual sliding gate and side discharge outlet for fast cleaning.

Base di fissaggio per installazione del deumidificatore direttamente sulla bocca di alimentazione. Comprensiva di serranda scorrevole e scarico laterale per una pulizia veloce.



Dew point control for constant monitoring.
Controllo Dew Point per un monitoraggio costante.



Wired remote control.
Commando remoto via cavo.

ALSO AVAILABLE



Extra filters to be placed at compressed air inlet for extra filtration, also available with pressure gauge to check and control line pressure.

Filtri extra per essere installati all'ingresso dell'aria compressa, disponibili anche con pressostato e regolatore per verificare e controllare la pressione sulla linea.



options

Stand Alone Loaders

Central Feeding Systems

Hot Air Dryers

Compressed Air Dryers

Molecular Sieves Dryers

Rotor Honeycomb Dryers

Volumetric Dosing units

Gravimetric Blenders

Mixers & Storage

Granulators

Belt Conveyors

Mould Temperature Controllers

PLASTIC INNOVATIONS

newomap.com

