



PLASTIC INNOVATIONS

ROTOR HONEYCOMB DRYERS



DRYING





The series of dehumidifiers **WD** is based on the use of a rotating drum impregnated with mixtures of molecular sieves. The new available mixes of desiccants allow to reach dew point levels below -50°C .

The proven technology of the honeycomb wheel dehumidifiers assures to operate with dew point values constant throughout the whole working cycle. The WD series has the additional advantage, provided by proper air circuitry and the new Triflux air heat-exchanger, to recover large part of the heat by reducing the energy consumption of over than 30% compared to conventional drying systems.

The Control of the WD dryers, once fixed the required dew point value, works at constant value thus allowing controlled processing of materials and saving on energy consumption.

WD Series dehumidifiers do not require periodic maintenance to change molecular sieves and do not need either compressed air or water (for process air temperatures up to 140°C , over this the water heat exchanger is required).

*La serie di deumidificatori **WD** si basa sull'uso di un tamburo rotante impregnato di miscele di setacci molecolari.*

Le nuove miscele di setacci disponibili consentono di raggiungere livelli di dew point inferiori a -50°C . La collaudata tecnologia dei deumidificatori a ruota consente di lavorare con valori di dew point pressoché costanti lungo tutto il ciclo di lavoro.

La serie WD ha l'ulteriore vantaggio, garantito dalla particolare circuitazione dell'aria e il nuovo scambiatore Triflux, di recuperare maggior parte del calore prodotto riducendo i consumi energetici fin oltre il 30% rispetto ai tradizionali sistemi di deumidificazione. Il controllo del deumidificatore WD, una volta prefissato il valore di dew point desiderato, opera a valore costante permettendo trattamenti controllati del materiale e risparmiando sui consumi energetici.

I deumidificatori della serie WD non necessitano della manutenzione periodica di cambio setacci e non hanno bisogno né di aria compressa né di acqua (per temperature di lavoro fino a 140°C ; oltre è necessario lo scambiatore aggiuntivo ad acqua).

**full product
range**
and technical details



Main features:

- Automatic operation with daily/weekly timer
- Side-channel blower with high pressure
- Constant and suitable air flow
- Blower filter with high filtering surface
- Honeycomb molecular sieves wheel driven by chain for constant and controlled rotation
- Compact size, but with wide inside room for easy servicing
- Heating elements controlled by solid static relay SSR
- Microprocessor card for the electronic PID control of the process temperature
- Crossed heat exchangers heat recovery and energy saving
- Control with integrated “Energy” function to reduce energy consumption by operating with constant factory pre-fixed dew points
- Automatic “RCE” function for materials anti-stress treatment mode
- Safety protections for over-temperature alarms
- Frame of modern design clad with self-centring side panels with spring lock

Caratteristiche principali:

- Funzionamento automatico con programmatore giornaliero/settimanale
- Soffiante a canali laterali ad alta prevalenza
- Filtro di protezione soffiante ad elevata superficie filtrante
- Tamburo di miscela di setacci molecolari con trascinamento a catena per rotazione costante e controllata
- Dimensioni compatte, ma con ampi spazi interni per una manutenzione ottimale
- Controllo resistenze a relè statici
- Scheda a microprocessore per il controllo elettronico PID della temperatura di processo
- Scambiatori di calore incrociati a recupero termico per risparmio energetico
- Controllo con funzione “Energy” per ridurre i consumi energetici con operatività con dew point costante prefissato
- Funzione automatica “RCE” per il trattamento di materiali in modalità antistress
- Protezioni di sicurezza per allarmi sovratemperatura
- Struttura con pannelli laterali autocentranti e bloccaggio a molla



WD15-30 SERIES



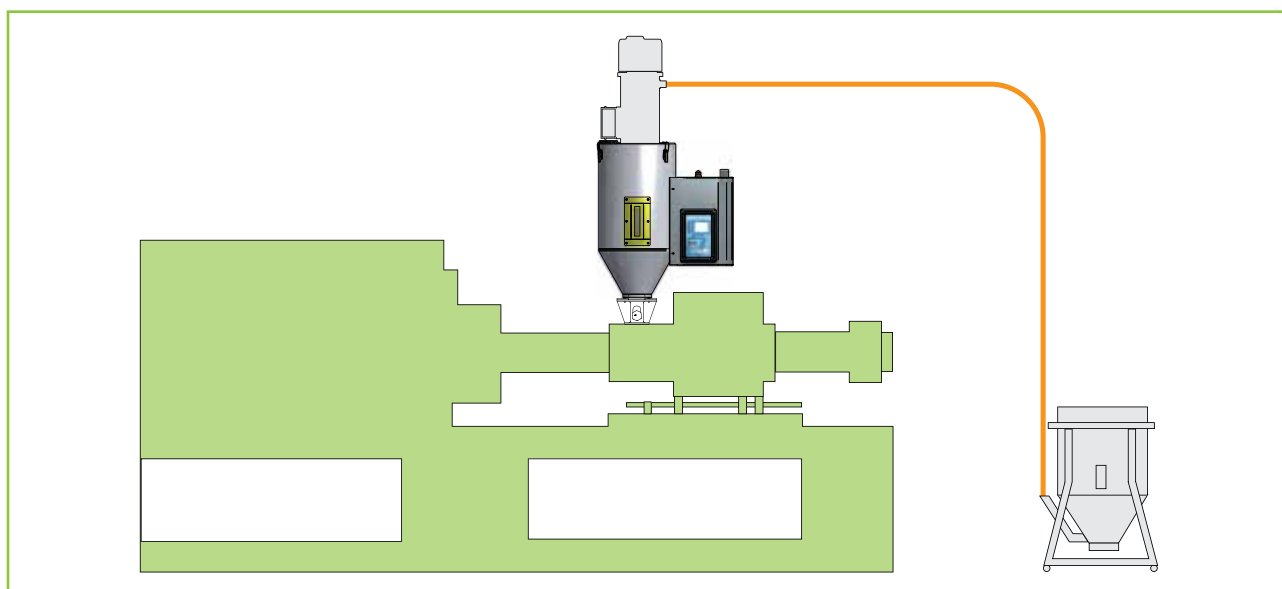
The Wheel Dryer WD series with honeycomb rotor has its new models **WD15-30** designed to be fitted directly on the drying hoppers ranging from 30 to 100dm³ to have very compact and efficient solution machine-mounted.

The models take the advantage of the wheel dryer technology of constant dew point performances with important energy saving feature.

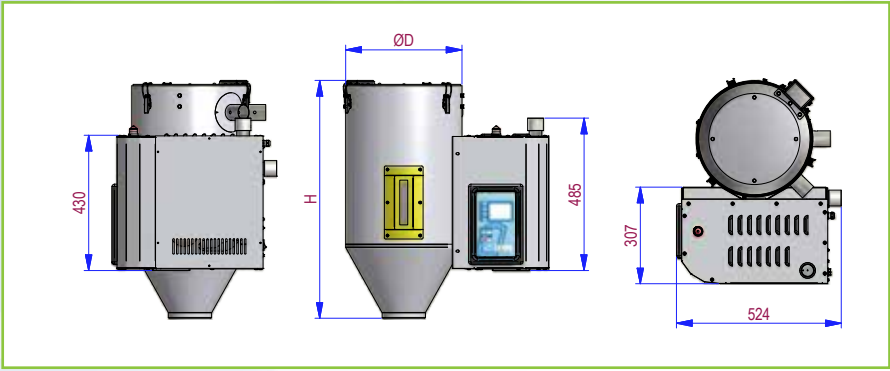
There are in particular three models fitted on 4 hopper sizes.

*La serie WD di deumidificatori a ruota ha i suoi nuovi modelli **WD15-30** progettati per essere fissati direttamente alle tramogge di deumidificazione da 30 a 100 dm³ per avere una soluzione molto compatta ed efficiente, montata direttamente sopra macchina.*

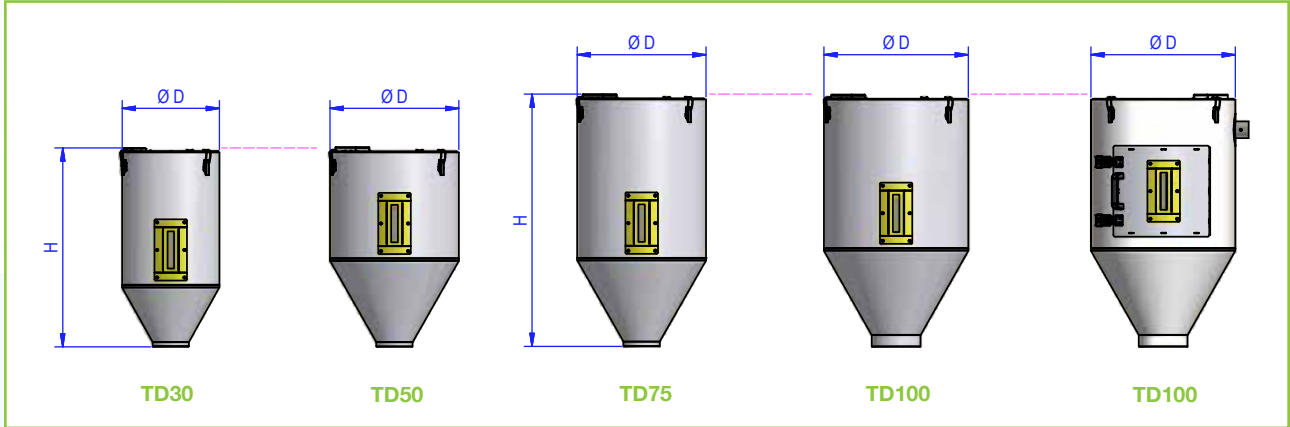
I modelli si avvantaggiano della tecnologia a ruota che garantisce costanza del valore di dew point di processo con importanti risparmi energetici. Ci sono tre modelli installati su 4 tramogge.



		WD15	WD20	WD25	WD30
Air Flow <i>Portata d'aria</i>	m ³ /h	15	20	25	30
Dew Point	°C	-45	-45	-45	-45
Process fan <i>Ventilatore proc.</i>	W	75	75	75	120
Regeneration Fan <i>Ventilator rigen.</i>	W	8	8	8	8
Cooling Fan <i>Ventilatore raffred.</i>	W	8.6	8.6	8.6	8.6
Process Heating <i>Riscaldamento proc.</i>	W	1600	1600	1600	1600
Regeneration Heat. <i>Rigenerazioine proc.</i>	W	800	800	800	800
Drying temp. range <i>Campo temp. deum.</i>	°C	50 ÷ 150	50 ÷ 150	50 ÷ 150	50 ÷ 150
Tension <i>Frequenza</i>		230V/1/50Hz	230V/1/50Hz	230V/1/50Hz	230V/1/50Hz
Hopper Volume <i>Volume tramoggia</i>	dm ³	30	50	75	100



		TD30	TD50	TD75	TD100
Hopper capacity <i>Volume tramoggia</i>	dm ³	30	50	75	100
Hopper dimension ØD <i>Dim. tramoggia ØD</i>	mm	370	490	490	550
Hopper dimension H <i>Dim. tramoggia H</i>	mm	740	740	960	960



WD/WDC SERIES



The **WD/WDC 80-230** series are the rotor honeycomb desiccant dryers with modern design, but especially with innovative and extremely interesting technical performances and energy saving concepts. The main frame is the latest design clad with self-centring side panels with spring lock.

The electronic control, with latest-generation micro-processor and LCD graphic display, allows the operator to easily interact with the many innovative functions and controls, which ensure excellent drying performance through a constant dew point value, with top of the range energy saving features.

WD series, designed to have drying unit beside machine and hopper installed directly on machine material inlet.

WDC series, all trolley mounted, for easy and safe handling.

*La serie **WD/WDC 80-230** è la generazione di deumidificatori a ruota, dal design moderno, ma soprattutto dai contenuti tecnici e di risparmio energetico innovativi e di estremo interesse. Il telaio è di ultima concezione con rivestimento con pannelli autocentranti con ritenuta a scatto.*

L'elettronica con scheda a microprocessore di ultima generazione e display LCD permette all'operatore di interagire facilmente con le innumerevoli potenzialità, funzioni e controlli, che garantiscono prestazioni eccellenti di deumidificazione attraverso l'utilizzo di un dew point costante e tra le prime della gamma per il risparmio energetico.

*Serie **WD**, sviluppata per l'installazione a bordo macchina dell'unità deumidificante e la tramoggia installata direttamente sulla bocca di plastificazione della macchina.*

*Serie **WDC**, il tutto montato su apposito carrello con ruote, per facile e sicura movimentazione.*

6

		WD-WDC80		WD-WDC130		WD-WDC230	
		MT	HT	MT	HT	MT	HT
Process T. T. Processo	°C	70 ÷ 140	70 ÷ 190	70 ÷ 140	70 ÷ 190	70 ÷ 140	70 ÷ 190
Dew Point	°C	-50 / -40 / -30		-50 / -40 / -30		-50 / -40 / -30	
Air Flow Portata d'aria	m ³ /h	80		130		230	
Static pressure Pressione Statica	mbar	120		160		240	
Blower power Potenza soffiante	kW	0.85		1.5		2.2	
Process Heating Pot. Risc. Processo	kW	2.8	3.5	4.5	7.5	4.5	7.5
Regeneration Heating Pot. Risc. Rigen.	kW	2.8	2.8	2.8	2.8	2.8	2.8
Total installed power Totale pot. insta.	kW	6.45	7.15	8.8	11.8	9.5	12.5
Abs. power @80°C Pot. ass. @80°C	kW	1.1		1.4		2.9	
Tension Frequenza		400V/3+N/50Hz		400V/3+N/50Hz		400V/3+N/50Hz	
Hopper Volume Volume tramoggia	dm ³	50 ÷ 150		150 ÷ 300		300	

WDS SERIES



The **WDS** series are the rotor honeycomb desiccant dryers, for beside machine installation, with modern design, but especially with innovative and extremely interesting technical performances and energy saving concepts. The main frame is the latest design clad with self-centring side panels with spring lock.

The electronic control, with latest-generation microprocessor and LCD graphic display, allows the operator to easily interact with the many innovative functions and controls, which ensure excellent drying performance through a constant dew point value, with top of the range energy saving features.

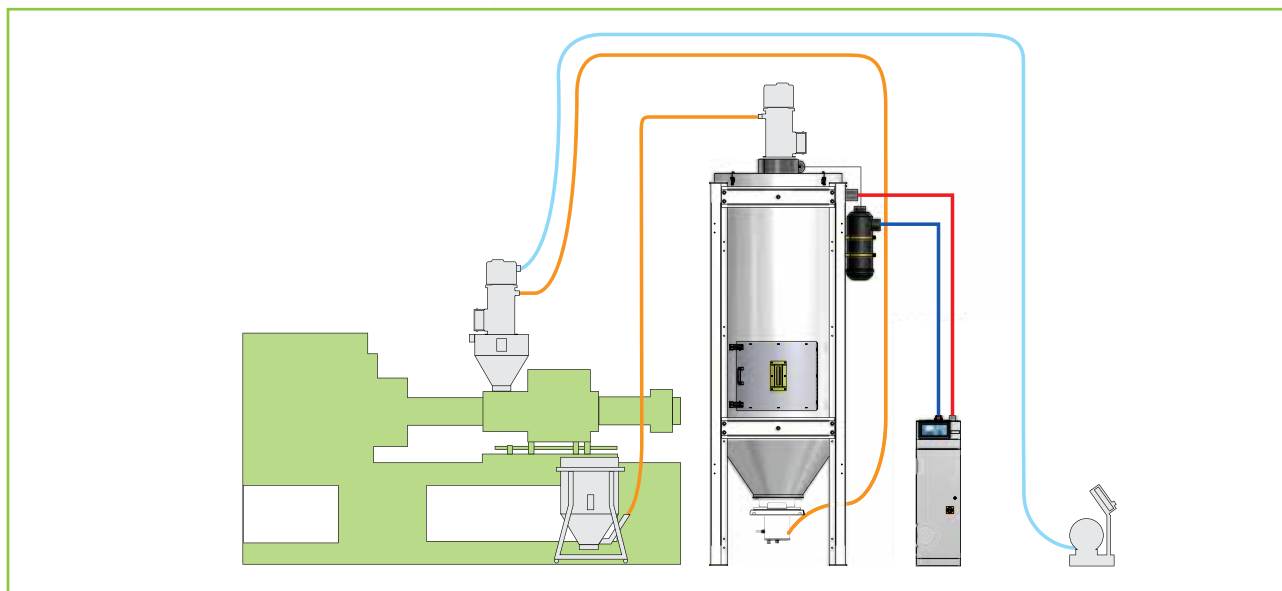
WDS series, for the higher throughputs, combined with hoppers on their dedicated supporting structure.

*La serie **WDS** è la generazione di deumidificatori a ruota, per l'installazione a bordo macchine, dal design moderno, ma soprattutto dai contenuti tecnici e di risparmio energetico innovativi e di estremo interesse. Il telaio è di ultima concezione con rivestimento con pannelli autocentranti a ritenuta a scatto.*

L'elettronica con scheda a microprocessore di ultima generazione e display LCD permette all'operatore di interagire facilmente con le innumerevoli potenzialità, funzioni e controlli, che garantiscono prestazioni eccellenti di deumidificazione attraverso l'utilizzo di un dew point costante e tra le prime della gamma per il risparmio energetico.

*Serie **WDS**, per le produzioni orarie maggiori, abbinato a tramogge che hanno la struttura portante dedicata.*

8



options

- Continuous dew point control value to operate at requested dew points
- Electronic safety thermoregulator

- *Controllo del valore di dew point*
- *Termoregolatore elettronico di sicurezza*

PLASTIC INNOVATIONS

	kg/dm ³	h	°C	m ³ /kg	WD15	WD20	WD25	WD30	WD80				WD130		WD230	
					30	50	75	100	50	75	100	150	200	300	400	600
					kg/h	kg/h	kg/h	kg/h	kg/h	kg/h	kg/h	kg/h	kg/h	kg/h	kg/h	kg/h
ABS (extr. grade)	0,55	3	80	1,7	5,5	9,2	13,8	17,1	9	14	18	28	37	55	73	110
ABS (mold. grade)	0,55	2	80	1,5	8,3	13,4	16,7	19,4	14	21	28	41	55	83	107	120
ABS/PC (BAY BL.)	0,65	3	100	1,5	6,5	10,9	16,3	19,4	11	16	22	33	43	65	87	106
ASA	0,55	3	80	2	5,5	9,2	12,5	14,5	9	14	18	28	37	55	73	90
CA	0,70	2	70	2	7,5	10	12,5	14,5	18	26	35	40	60	80	80	90
CAB	0,55	2	75	2	7,5	10	12,5	14,5	14	21	28	40	55	80	80	90
CP	0,60	2	75	2	7,5	10	12,5	14,5	15	23	30	40	60	80	80	90
EPDM	0,55	3	70	1,5	5,5	9,2	13,8	18,4	9	14	18	28	37	55	73	110
EVA	0,55	3	80	2	5	8,4	12,5	14,5	8	13	17	25	33	50	67	90
EVOH	0,60	2	90	2	7,5	10	12,5	14,5	15	23	30	40	60	80	80	90
HYTREL	0,70	2	100	2	7,5	10	12,5	14,5	18	26	35	40	60	80	80	90
LCP	0,75	3	150	1,5	9	13,4	16,7	19,4	13	19	25	38	50	75	100	120
PA	0,60	4	70	2	4,5	7,5	11,3	14,5	8	11	15	23	30	45	60	90
PAR (polyarylate)	0,70	5	120	2	4,2	7	10,5	14	7	11	14	21	28	42	56	84
PBT	0,80	3	130	1,8	8	11,2	13,9	16,2	13	20	27	40	53	80	88	100
PC	0,70	2	120	1,8	8,4	11,2	13,9	16,2	18	26	35	44	67	89	89	100
PC for CD	0,70	4	120	2,5	5,3	8	10	11,6	9	13	18	26	35	53	64	72
PC+PBT (Xenoy)	0,75	3	110	1,8	7,5	11,2	13,9	16,2	13	19	25	38	50	75	88	100
PE	0,50	1	85	1	15	20	25	29	25	38	50	75	100	150	160	180
PE black 3%	0,55	2,5	80	2	6,6	10	12,5	14,5	11	17	22	33	44	66	80	90
PE black 40%	0,60	4	80	2,2	4,5	7,5	11,3	13,2	8	11	15	23	30	45	60	82
PE cable	0,90	6	50	2,5	4,5	7,5	10	11,6	8	11	15	23	30	45	60	72
PEEK	0,80	3	150	2	7,5	10	12,5	14,5	13	20	27	40	53	80	80	90
PEI (Ultem)	0,75	4	150	2	5,7	9,4	12,5	14,5	9	14	19	28	38	56	75	90
PES	0,80	3	150	1,7	8	11,8	14,8	17,1	13	20	27	40	53	80	94	106
PET general purp.	0,80	3	140	1,8	8	11,2	13,9	16,2	13	20	27	40	53	80	89	100
PETG	0,80	4	max67	2,5	6	8	10	11,6	10	15	20	30	40	60	64	72
PI	0,70	2	120	2	7,5	10	12,5	14,5	18	26	35	44	67	80	80	90
PLA	0,80	4	65	2,5	6	8	10	11,6	10	15	20	30	40	60	64	72
PMMA (acrylic)	0,65	3	80	2	6,5	10	12,5	14,5	11	16	22	33	43	65	80	90
POM (copolymer)	0,85	2	90	1,7	8,9	11,8	14,8	17,1	21	32	43	47	70	94	94	106
POM (homopolimer)	0,85	1	90	1,7	8,9	11,8	14,8	17,1	43	47	47	47	70	94	94	106
PP	0,50	1	80	1,5	10	13,4	16,7	19,4	25	38	50	53	80	107	107	120
PP talc 40%	0,65	2	90	1,8	8,4	11,2	13,9	16,2	16	24	33	44	65	89	89	100
PP+Caucho	0,97	3	90	2	7,5	10	12,5	14,5	16	24	32	40	60	80	80	90
PPA(Amodel)	0,60	3	100	1,5	6	10	15	19,4	10	15	20	30	40	60	80	120
PPO [or PPE]	0,55	2	100	1,5	8,3	13,4	16,7	19,4	14	21	28	41	55	83	107	120
PPS (Ryton)	0,80	2	130	1,5	10	13,4	16,7	19,4	20	30	40	53	80	106	106	120
PS	0,55	1	80	1	15	20	25	29	28	41	55	80	110	160	160	180
PUR	0,75	2	80	2	7,5	10	12,5	14,5	19	28	38	40	60	80	80	90
PUS(polisulfone)	0,80	3	120	1,5	8	13,4	16,7	19,4	13	20	27	40	53	80	107	120
PVC	0,85	1	70	1	15	20	25	29	43	64	80	80	120	107	107	120
SAN	0,55	2	80	1,5	8,3	13,4	16,7	19,4	14	21	28	41	55	82	100	120
SB	0,60	1	80	1,5	10	13,4	16,7	19,4	30	45	53	53	80	106	106	120
Surlyn (Ionomer)	0,50	2	40	2	7,5	10	12,5	14,5	13	19	25	38	50	75	80	90
TPE	0,70	3	105	2	7	10	12,5	14,5	12	18	23	35	47	70	80	90
TPU	0,70	2	80	2	7,5	10	12,5	14,5	18	26	35	40	60	80	80	90

ALSO AVAILABLE

MDM "MODULAR" DRYING SYSTEMS

Modular solutions for multi-hoppers drying systems. Modular hopper frames CM for dryers. Control panels of process heaters integrated in the frame design, as well as the piping and hopper valves. For TD15-200 series have been designed one- or two-hoppers frames. For TD400-2000 the system is mounted directly on the hopper frames.

SISTEMI DEUMIDIFICAZIONE "MODULARI" MDM

Sistemi di installazione multi-tramogge, modulari. Telai per installazioni multi-tramoggia modulari CM per deumidificatori. Comandi gruppi di riscaldamento processo integrati nel design della struttura, così come il gruppo tubi e valvole. Per la serie TD15-200 sono stati sviluppati gruppi da una e due tramogge. Per la serie TD400-2000 il sistema è fissato sulla struttura di supporto delle tramogge stesse.



Stand Alone Loaders

Central Feeding Systems

Hot Air Dryers

Compressed Air Dryers

Molecular Sieves Dryers

Rotor Honeycomb Dryers

Volumetric Dosing units

Gravimetric Blenders

Mixers & Storage

Granulators

Belt Conveyors

Mould Temperature Controllers

PLASTIC INNOVATIONS

newomap.com

