



PLASTIC INNOVATIONS

STAND ALONE LOADERS



FEEDING





From many years of experience, New Omap is able to offer a complete range of Stand Alone Loaders, able to cater for the various needs that may arise from production department, for distance or throughputs, satisfying the highest production requirements.

AM series of Single Phase Loaders, with soft start motor and automatic filter clean, for a long lasting top range performance.

AT series of 3-phase side channel vacuum blowers that can be combined with different **R** receivers and dedicated filtering solution, able to handle the larger quantity and more difficult working conditions that can be found on the work floor.

The venturi type and **AV**, using only compressed air, and the one vacuum blower 2 receivers combination **DUETTO** make up the full of the Stand Alone range of Loaders.

Together with the different batching valves and adapting bases available, make this product suitable for all the different requirements and needs that may arise in the various fields of application.

Da una pluriennale esperienza, la New Omap è in grado d'offrire una gamma completa di Alimentatori Individuali, in grado di sopperire alle esigenze che possono nascere dal reparto della produzione, per distanza, per produttività, sicurezza che per standard sempre crescenti di produzione.

*La serie **AM** di alimentatori monofase, con il sistema soft star e con la pulizia filtro automatica per mantenere un'alta resa nel tempo.*

*La serie **AT** di soffianti per il vuoto a canali laterali 3-fase, che possono essere combinate con diversi ricevitori **R** e filtri dedicati, in grado di dare un riscontro positivo anche alle produzioni più elevate ed alle condizioni più difficili che si possono trovare nella zona di processo.*

*Gli alimentatori **AV** tipo Venturi, che utilizzano la sola aria compressa, ed i sistemi con una soffiante per il vuoto e due ricevitori **DUETTO**, completano la gamma degli Alimentatori Individuali.*

Con le differenti valvole proporzionali e le varie basi di fissaggio, rendono questo prodotto adatto a qualsiasi delle varie esigenze che possono nascere nei vari campi d'applicazione.

**full product
range
and technical details**



centralized loading system vertical floor-standing mix conveyor belts drying granulators hot air dryers conveyor belts granulators dosing volumetric dosing units vertical floor-standing mix feeding dosing storage miscellaneous drying storage miscellaneous dosing molecular sieves dryers rotor honeycomb dryers storage miscellaneous conveyor belts granulators feeding dosing storage miscellaneous drying storage miscellaneous dosing storage miscellaneous storage miscellaneous granulators



AM SERIES



The New Omap single-phase hopper loaders **AM** series, for the pneumatic transport of the plastic granule on short distances, deliver a cutting-edge technical solution and performance.

Devised focusing on reliability and dedicated details, all the loaders have been manufactured to the same quality standard of a top-of-the-range product, placing the AM series at the forefront of its field for technical solutions and performance.

*Gli alimentatori monofase New Omap della serie **AM** offrono, per il trasporto pneumatico di granuli plastici a breve distanza, soluzioni di elevato standard qualitativo.*

La progettazione dedicata alla realizzazione di modelli affidabili, la particolare attenzione e cura dei dettagli unitamente alla costruzione con un elevato standard e componenti di qualità, pone la serie AM all'avanguardia nella sua nicchia per soluzioni tecniche e prestazioni.



4

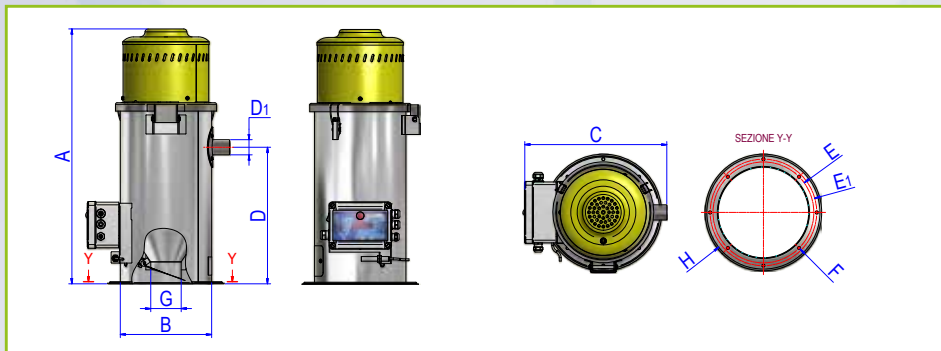
Main features:

- 100% stainless steel material receiver
- Fully directional 360° mounting flange
- Side inspection-opening with air-vent (optional)
- Motor-blowers with suitable head and airflow for excellent vacuum
- Self-airtight discharge flap with no gasket (AM03, AM04 excluded)
- Buzzer for miss charge alarm (optional)
- Motor-protection cover in painted steel and inner soundproof lining dB<80
- Hinged lid with airtight design with two closing points
- Special design bypass motor cooling system
- Filter with antistatic polyester fabric
- Automatic filter cleaning by compressed air blast
- Made according to CE rules and regulation standards
- Latest-generation electronic board, featuring:
 - Just-one board for single-phase, three-phase and central systems
 - Single-phase motor soft-start control
 - Brush wear and tear control
 - Proportional-ratio valve control
 - Loading time control
 - Pause control feature
 - Visual alarm for material shortage

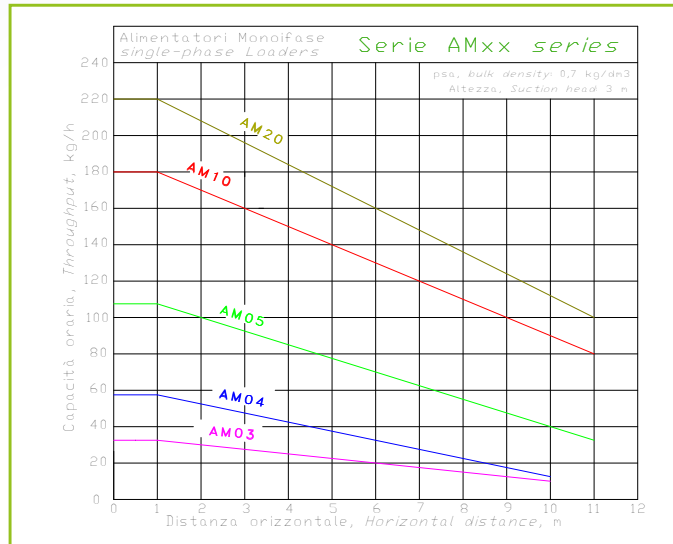
Caratteristiche principali:

- *Ciclone in acciaio inossidabile*
- *Flangia di fissaggio libera, orientabile a 360°*
- *Portina laterale d'ispezione per sfiato aria con filtro di protezione (opzionale)*
- *Moto-soffianti a spazzole di adeguata prevalenza e portata per prestazioni eccellenti di vuoto*
- *Paletta di scarico a tenuta totale senza ausilio di guarnizioni (escluso AM03, AM04)*
- *Cicalino per allarme sonoro mancata carica (opzionale)*
- *Protezione motore con coperchio in acciaio verniciato e insonorizzato internamente dB<80*
- *Coperchio incernierato con ermeticità con due punti di chiusura*
- *Speciale design con raffreddamento motore a by-pass*
- *Filtro a sacco in tessuto poliestere antistatico*
- *Pulizia automatica del filtro con sistema a getto d'aria*
- *Standard di progettazione e costruzione in accordo alle normative CE*
- *Scheda elettronica di ultima generazione con le seguenti caratteristiche:*
 - *Scheda unica per monofase, trifase e sistemi centralizzati*
 - *Gestione avviamento soft-start per motore monofase*
 - *Controllo usura spazzole*
 - *Gestione e controllo uso valvola proporzionale*
 - *Gestione tempo di carica*
 - *Gestione tempo di pausa*
 - *Allarme visivo mancanza materiale*

		AM04	AM05	AM10
Volume ciclone Receiver volume	dm ³	4	5	10
Motor power Potenza motore	W	850	1100	1100
Tensione/Frequenza Voltage/Frequency		230V/1/50Hz	230V/1/50-60Hz	230V/1/50-60Hz
Throughput Produzione oraria	kg/h	60	110	180
Filter Filtro	-	Cloth/Tessuto	Cloth/Tessuto	Cloth/Tessuto



		AM04	AM05	AM10
A	mm	495	550	670
B (Ø)	mm	159	240	240
C	mm	292	375	375
D	mm	246	238	358
D1 (Ø)	mm	40	40	40
E (Ø)	mm	182	265	265
E1 (Ø)	mm	/	280	280
F (Ø)	mm	7	8	8
G (Ø)	mm	50	80	80
H	mm	200	297	297



AT SERIES



The New Omap **AT** series of 3-phase hopper loaders guarantees the utmost reliability in handling plastic pellets even for long distances.

The loaders are fitted with side channel blowers, high head and airflow, maintenance-free 3-phase motors with power ranging from 0.85 kW to 11 kW.

*Gli alimentatore trifase New Omap della serie **AT** rappresentano la soluzione ottimale per garantire una affidabilità assoluta nel trasporto del granulo plastico, anche a considerevoli distanze.*

Le unità sono dotate di soffianti trifase a canali laterali ad alta prevalenza e portata ed un design che non necessita di manutenzione.

Le potenze disponibili variano da 0.85 kW a 11 kW.



6

Main features:

All material vacuum receivers have been manufactured to feature the following:

- 100% stainless steel material receiver
- Fully directional 360° mounting flange
- Side inspection-opening with air-vent (optional)
- Self-airtight discharge flap with no gasket
- Hinged lid with airtight design with two closing points
- Filter with antistatic polyester fabric
- Automatic filter cleaning by compressed air Blast

The side-channel blowers are made up of:

- Control unit on ground support with ergonomic configuration
- Maintenance-free 3-phase blower motor
- 400V/3+N/50Hz
- Noise level widely within the limits of the CE Standards
- Made according to CE rules and regulation standards
- Acoustic alarm
- Latest-generation electronic board, featuring:
 - Just-one board for single-phase, three-phase and central systems
 - Proportional-ratio valve control
 - Loading time control
 - Pause control feature
 - Visual alarm for material shortage

Caratteristiche principali:

Tutti i ricevitori hanno le seguenti caratteristiche:

- *Ciclone in acciaio inossidabile*
- *Flangia di fissaggio libera, orientabile a 360°*
- *Ciclone con portina laterale d'ispezione per sfiato aria con filtro di protezione (opzionale)*
- *Paletta di scarico a tenuta totale senza ausilio di guarnizioni*
- *Coperchio del ciclone incernierato con ermeticità con due punti di chiusura*
- *Filtro a sacco in tessuto poliestere antistatico nel ciclone*
- *Pulizia automatica del filtro con sistema a getto d'aria*

Il gruppo soffiante è composta da:

- *Centralina di comando su supporto a terra con configurazione ergonomica*
- *Soffianti trifase a canali laterali che non necessitano manutenzione.*
- *400V/3+N/50Hz*
- *Rumorosità ampiamente entro i limiti stabiliti dalle norme*
- *Standard di progettazione e costruzione in accordo alle normative europee CE*
- *Allarme acustico*
- *Scheda elettronica di ultima generazione con:*
 - *Scheda unica per monofase, trifase e installazioni centralizzate*
 - *Gestione e controllo uso valvola proporzionale*
 - *Gestione tempo di carica*
 - *Gestione tempo di pausa*
 - *Allarme visivo e mancanza materiale*

Vacuum Blowers

		AT00 AT00-FT	AT01 AT01-FT	AT02 AT02-FT	AT03 AT03-FT AT03-FMT	AT04 AT04-FT AT04-FMT	AT05 AT05-FMT AT05-FSR	AT07-FSR	AT11-FSR
Motor power <i>Potenza motore</i>	W	850	1500	2200	3000	4000	5500	7500	11000
Filter <i>Filtro</i>		-	-	-	-	-	-	-	-
Max air flow <i>Portata massima</i>	m ³ /h	140	210	300	330	320	320	520	520
Static pressure <i>Pressione statica</i>	kPa	16	20	21	27	36	45	40	44
Vacuum pipe <i>Tubo vuoto</i>	Ømm	40	40	40	50	50-60	50-60	60-70	60-70
Receivers, to fit <i>Cycloni abbinabili</i>	dm ³	3 - 10	5 - 20	5 - 30	20 - 30	20 - 30	20-60	30 - 100	30 - 100

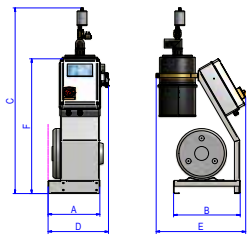
Material receivers

		R04 R04G	R05 R05G	R10 R10G	R20 R20G	R30 R30G
Receiver Volume <i>Volume Ciclone</i>	dm ³	4	5	10	20	30
Filter <i>Filtro</i>		cloth / tessuto grid / rete	cloth / tessuto grid / rete	cloth / tessuto grid / rete	cloth / tessuto grid / rete	cloth / tessuto grid / rete
Filter Air Blast <i>Pulizia Filtro</i>		√	√	√	√	√
Material pipe <i>Materiale vuoto</i>	Ømm	40	40	40	40 - 50	50
Vacuum pipe <i>Tubo vuoto</i>	Ømm	40	40	40	40 - 50	50
Discharge <i>Scarico</i>	Ømm	50	80	80	80	80

		R40G	R60G	R100G
Receiver Volume <i>Volume Ciclone</i>	dm ³	40	60	100
Filter <i>Filtro</i>		grid / rete	grid / rete	grid / rete
Filter Air Blast <i>Pulizia Filtro</i>		-	-	-
Material pipe <i>Materiale vuoto</i>	Ømm	60 - 70	60 - 70	60 - 70
Vacuum pipe <i>Tubo vuoto</i>	Ømm	60 - 70	60 - 70	60 - 70
Discharge <i>Scarico</i>	Ømm	130	130	130

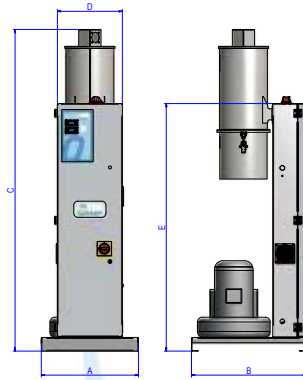


Vacuum Blowers



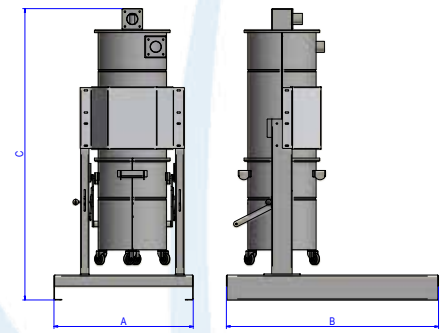
AT00/03 - FT

A	mm	296
B	mm	381
C	mm	1061
D	mm	345
E	mm	512
F	mm	770



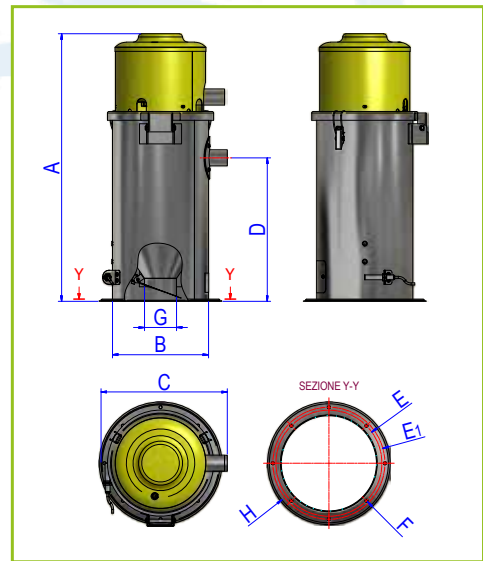
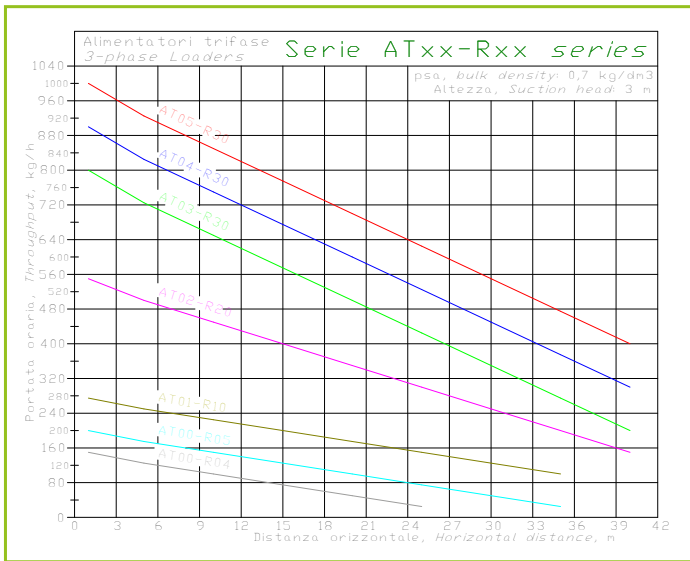
AT03/05 - FMT

A	mm	604
B	mm	714
C	mm	2000
D	mm	404
E	mm	1454



AT05/11 - FSR

A	mm	755
B	mm	1150
C	mm	1579



Material receivers

		R04	R05	R10	R20	R30	R40	R60	R100
A	mm	495	550	670	845	1070	879	1183	1449
B (Ø)	mm	159	240	240	240	240	365	365	365
C	mm	226	315	315	315	315	503	503	503
D	mm	246	238	358	535	913	681	985	1251
E (Ø)	mm	182	265	265	265	265	416	416	416
E1 (Ø)	mm	-	280	280	280	280	-	-	-
F (Ø)	mm	7	8	8	8	8	8	8	8
G (Ø)	mm	50	80	80	80	80	130	130	130
H	mm	200	297	297	297	297	-	-	-

DUETTO SYSTEMS



“Duetto” is a feeding system composed by a vacuum blower with main control and two material vacuum receivers connected to the vacuum line.

A very compact central feeding system. Performances depend on the blower model and material receivers sizes.

Features are as for 3- phase hopper loaders.

E' disponibile un sistema di alimentazione composto da una soffiante del vuoto e due cicloni abbinati “Duetto”.

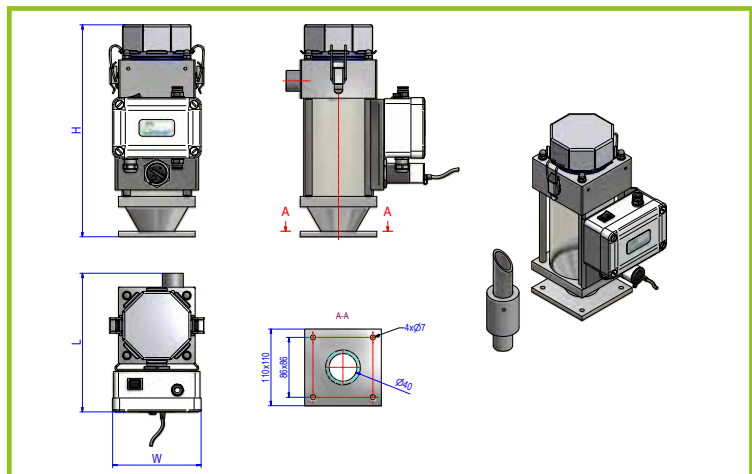
E' così possibile creare una piccola isola di lavoro compatta. Le prestazioni dipendono dagli abbinamenti tra soffiante e cicloni. Le caratteristiche sono quelle dei sistemi trifase.

VENTURI SYSTEMS



		AV01	AV03
Receiver volume Volume ciclone	dm ³	1 glass/vetro	3 glass/vetro
Max Throughput Produzione oraria	kg/h	20	40
Air pressure Pressione aria	bar	6	6
Filter Filtro		paper/carta	paper/carta
Flex hose Tubo flessibile		L=3m - Ø=30mm	L=3m - Ø=30mm
Suction probe Sonda aspirazione	Ømm	30 aluminium	30 aluminium
Voltage/Frequency Tensione/Frequenza		230V/1/50Hz	230V/1/50Hz

		AV01	AV03
H	mm	214	307
L	mm	208	208
W	mm	130	130



options



New Omap proportional ratio valve has a design tested for many years where the airtight is performed by a solution metal-over-metal.

The system does not required any gasket and the parts-wear is practically non-existent. The reliability of the valve is granted by a system-use of more than 25-years.

La valvola proporzionale elettropneumatica New Omap è frutto di un progetto ormai collaudato da anni in cui la tenuta è effettuata da metallo su metallo.

Il design del sistema non richiede quindi alcuna garanzia e l'usura è praticamente nulla. L'affidabilità è garantita da un impiego della valvola da ormai più di venticinque anni.



Magnetic grids

A series of magnetic grids are available to place inside the loader receivers in order to catch and trap undesirable metal parts.

Griglie Magnetiche

Sono disponibili una serie di griglie magnetiche da inserire all'interno degli alimentatori per intrappolare parti metalliche indesiderate.



Universal receiver support

Adjustable supporting adaptor is available to fit the loader receiver on lidless hoppers.

Supporto universale

Supporto per alimentatori da impiegare per installazione su tramogge prive di coperchio.

ALSO AVAILABLE

Positive displacement for silos loading.

Caricamento a spinta per alimentazione sili.



Stand Alone Loaders

Central Feeding Systems

Hot Air Dryers

Compressed Air Dryers

Molecular Sieves Dryers

Rotor Honeycomb Dryers

Volumetric Dosing units

Gravimetric Blenders

Mixers & Storage

Granulators

Belt Conveyors

Mould Temperature Controllers

PLASTIC INNOVATIONS

newomap.com

